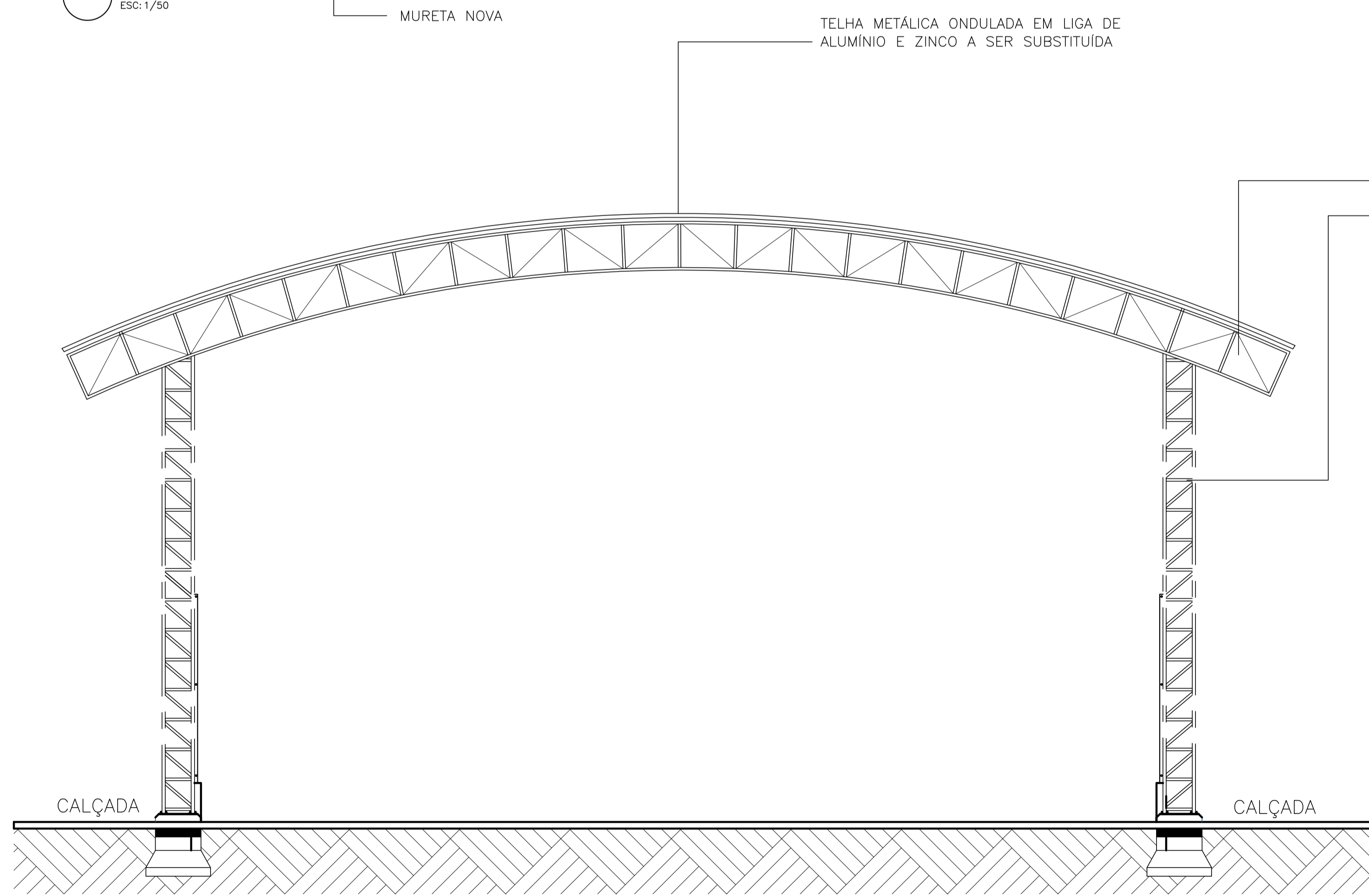




CORTE AB  
ESC: 1/50



CORTE CD  
ESC: 1/50

05			
04			
03			
02			
01			
N°	DESCRIÇÃO	RESP.	DATA

REVISÃO

 <p><b>SEDU</b></p>	<p><b>GOVERNO DO ESTADO DO ESPÍRITO SANTO</b></p> <p>SECRETARIA DE ESTADO DA EDUCAÇÃO - SEDU</p>	
	<p>GERÊNCIA DE REDE FÍSICA ESCOLAR</p>	

TÍTULO: **EEEFM LYRA RIBEIRO SANTOS**  
**PINTURA DE PISO DE QUADRA**

ENDEREÇO: R. Valtrudes A. Rosa, S/N - Kubitschek, Guarapari - ES, 29203-000

PRANCHIA: PROJETO ARQUITETÔNICO - PAGINAÇÃO PINTURA PROJETO: ARQUITETÔNICO

SECRETÁRIO ESTADUAL: VITOR DE ANGELO

GERENTE DA GERFE: MARCELO AMORIM GONÇALVES ESCALA: INDICADA UNIDADE: METRO

COORDENADOR GERAL: EDSON DE OLIVEIRA PIRES CREA-MG: 64866/D VISTO:

AUTOR PROJETO: PEDRO PAULO PASSO WYATT CAU-ES: ES:034523/D VISTO:

CO-AUTOR PROJETO: CAU-ES: VISTO:

RESPONSÁVEL TÉCNICO: CREA: VISTO:

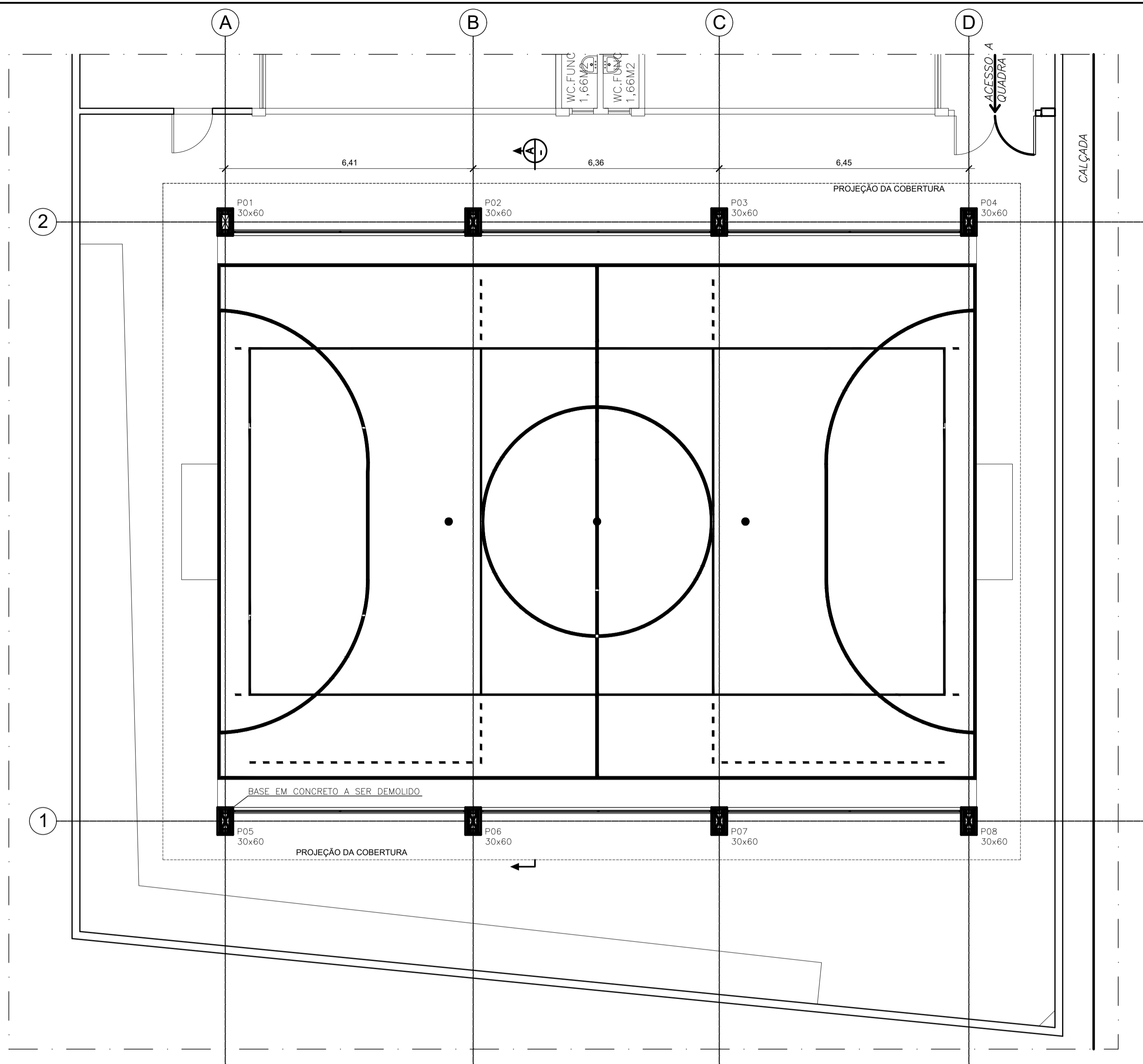
ARQUIVO: GUA08-D02-EM-R00-01.dwg DESENHO: VISTO:

REFERÊNCIA: FOLHA:

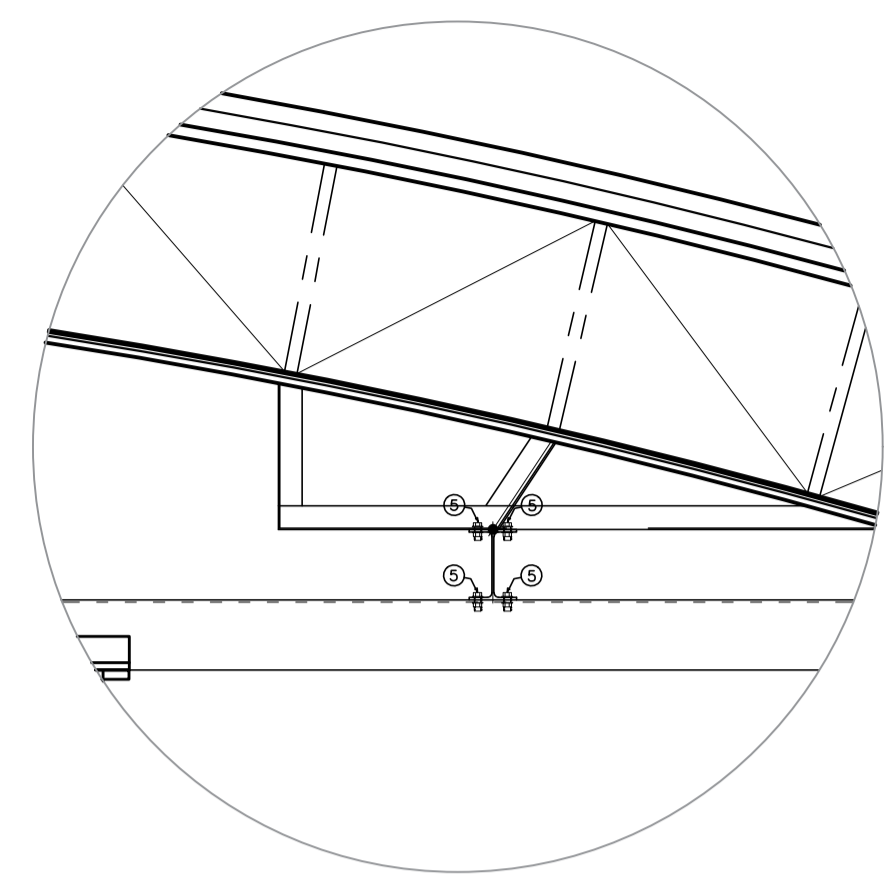
CORTE AB 01

CORTE CD 01

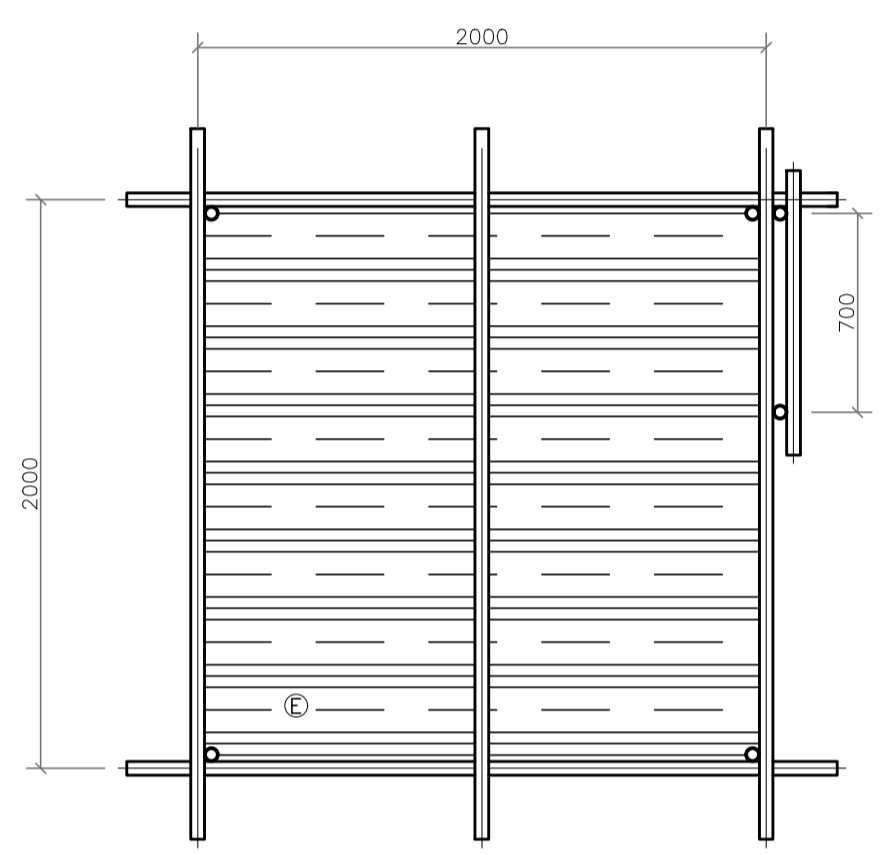
FORMATO: A1 OBSERVAÇÕES: DATA: SETEMBRO/2019 VISTO: REVISÃO:



PLANO DAS BASES  
ESC 1/25



APARELHO DE APOIO  
ESC 1/25



PLATAFORMA DE ACESSO  
ESC 1/50

TABELA DE MATERIAIS - APARELHOS DE APOIO									
ESTRUTURA	POSIÇÃO	PERFIL	SEÇÃO (mm)	QTD	COMPRIMENTO		PESO		
					UNIT (mm)	TOTAL (m)	UNIT (kg/m)	TOTAL (kg)	
APARELHOS DE APOIO (P1, A, P12)	1	U	200X50X3,80	1	998	0,998	8,47	8,45	
	2	U	200X50X3,80	1	1802	1,802	8,47	15,26	
	3	W	150X13	1	2500	2,5	13	32,50	
	4	W	150X13	2	2500	5	13	65,00	
	5	PARAFUSO	3/8"		8				
	6	U	200X50X3,80	1	730	0,73	8,47	6,18	
PESO TOTAL POR APARELHO DE APOIO								127,39	
PESO TOTAL APARELHOS DE APOIO (x8)								1528,68	
PESO TOTAL (kg)								1.528,68	

- SEGURANÇA NA UTILIZAÇÃO DOS ANDAIMES:**
- TODA PRECAUÇÃO DEVE SER TOMADA PARA EVITAR QUEDA DE OBJETOS DOS ANDAIMES. NÃO DEVE HAVER EMPILHAMENTO DE MATERIAL SOBRE OS ANDAIMES;
  - TODA A SOBRA DE MATERIAL DEVE SER RETIRADA, ACONDICIONADA ADEQUADAMENTE OU ATRAVÉS DA UTILIZAÇÃO DE DUTOS DE DESCARGA;
  - TODA A MOVIMENTAÇÃO VERTICAL DE COMPONENTES E ACESSÓRIOS PARA A MONTAGEM E/OU DESMONTAGEM DE ANDAIMES DEVE SER FEITA ATRAVÉS DE CORDAS OU SISTEMAS PRÓPRIOS DE IÇAMENTO. NÃO É PERMITIDO LANÇAR PEÇAS EM QUEDA LIVRE;
  - NÃO SE DEVE PERMITIR QUE PESSOAS TRABALHEM EM ANDAIMES SOB INTEMPÉRIES, TAIS COMO CHUVA OU VENTO FORTE;
  - OS SERVIÇOS DE ANDAIMES NUCA DEVEM SER REALIZADOS POR UMA ÚNICA PESSOA. DEVE HAVER PELO MENOS UMA OUTRA PESSOA NO LOCAL DE SERVIÇO PARA AUXILIÁ-LA EM CASO DE EMERGÊNCIA;
  - EQUIPAMENTOS DE PROTEÇÃO INDIVIDUAL, COMO CAPACETES, CINTURÕES DE SEGURANÇA, OUTROS, DEVEM SER UTILIZADOS SEMPRE QUE NECESSÁRIOS. ESTES EQUIPAMENTOS DEVEM ESTAR EM BOM ESTADO E A DISPOSIÇÃO DOS TRABALHADORES A QUALQUER TEMPO;
  - AS PESSOAS QUE TRABALHAM EM ANDAIMES SUSPENSOS A MAIS DE 2,00m DO SOLO DEVEM ESTAR COM OS CINTURÕES DE SEGURANÇA, COM SISTEMAS TRAVA-QUEDAS, LIGADOS A UM CABO DE SEGURANÇA, COM SUA EXTREMIDADE SUPERIOR FIXADA NA CONSTRUÇÃO, INDEPENDENTE DA ESTRUTURA DO ANDAIME;
  - DEVE HAVER A PROTEÇÃO COM TELA DOS ANDAIMES, PARA APARAR A QUEDA EVENTUAL DE MATERIAIS, BEM COMO, COM PLATAFORMA DE PROTEÇÃO NA ALTURA DO PRIMEIRO PÉ-DIREITO.

- NOTAS GERAIS:**
- MEDIDAS EM MILÍMETRO.
  - SOLDAS CONFORME NORMA AWS D1.1 ELETRODO E7018.
  - AÇO ESTRUTURAL:
    - PERFIS TIPO W: ASTM A-572 GR50
    - PERFIS DE CHAPAS DOBRADAS: ASTM-A36
    - PARAFUSO ASTM-A307 OU EQUIVALENTE
  - OS APARELHOS DE APOIO, PEÇAS 1, 2 E 6, DEVERÃO SER SOLDADOS NO ARCO TRELIÇADO EXISTENTE, ASSIM COMO A LIGAÇÃO DESTES.
  - PARA FABRICAÇÃO E MONTAGEM DAS ESTRUTURAS METÁLICAS A CONTRATADA DEVERÁ APRESENTAR À FISCALIZAÇÃO O DIAGRAMA DE MONTAGEM, DETALHAMENTOS PARA FABRICAÇÃO, NOTAS FISCAIS E CERTIFICADOS VINCULADOS DAS ESTRUTURAS METÁLICAS. TAMBÉM SERÁ NECESSÁRIO APRESENTAR ART DE FABRICAÇÃO E MONTAGEM DO RESPONSÁVEL TÉCNICO PELA EXECUÇÃO DESTES SERVIÇOS.

Nº.	DESCRIÇÃO	RESP.	DATA
05			
04			
03			
02			
01			

**REVISÃO**

**GOVERNO DO ESTADO DO ESPÍRITO SANTO**  
SECRETARIA DE ESTADO DA EDUCAÇÃO - SEDU  
**SEDU** GERÊNCIA DE REDE FÍSICA ESCOLAR

TÍTULO: **EEEEFM LYRA RIBEIRO SANTOS ESTRUTURAL**

ENDEREÇO: R. Valtrudes A. Rosa, S/N - Kubitschek, Guarapari - ES, 29203-000

PRONCHIA: **ANDAIMES** PROJETO: **ESTRUTURAL**

SUBSECRETÁRIO DE SUPORTE À EDUCAÇÃO: **AURÉLIO MENEQUELLI RIBEIRO**

GERENTE DA GERÊNCIA: **MARCELO AMORIM GONÇALVES** ESCALA: **INDICADA** UNIDADE: **MILÍMETRO**

COORDENADOR GERAL: **EDSON DE OLIVEIRA PIRES** CREA: **64.866/D-MG** VISTO:

AUTOR PROJETO: **PEDRO PAULO PASSO WYATT** CREA: **ES-034523/D** VISTO:

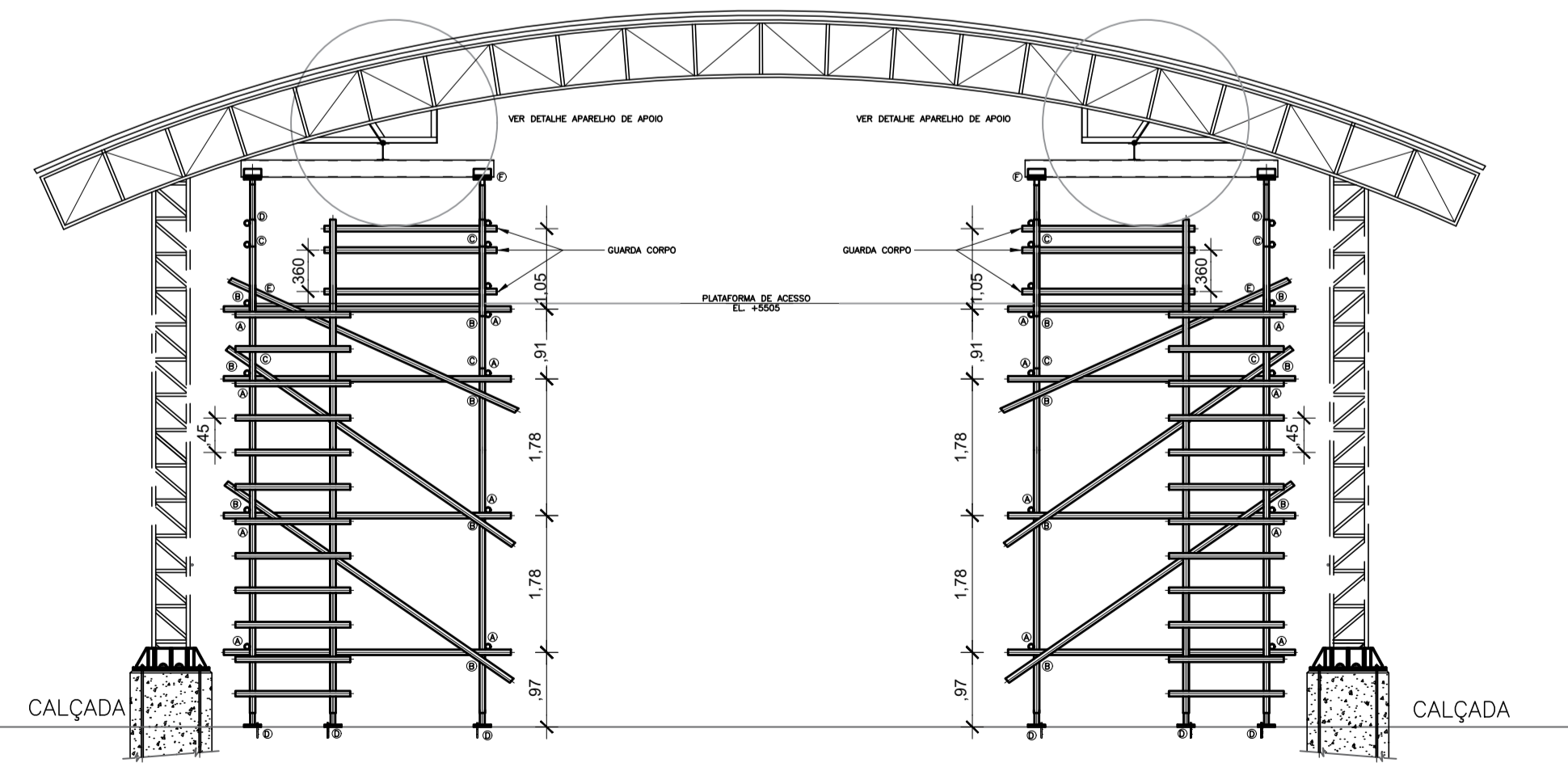
CO-AUTOR PROJETO: **CAU-ES** VISTO:

RESPONSÁVEL TÉCNICO: **CAU-ES** VISTO:

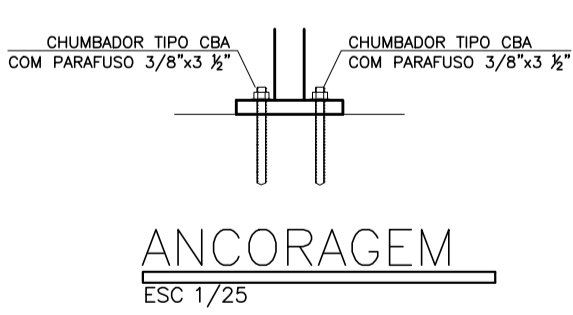
ARQUIVO: **GUA08-D02-EM-R00-02.dwg** DESENHO: **RAFAEL ROZARIO** VISTO:

REFERÊNCIA: **ESTRUTURA DE ANDAIME VISTA DETALHES** FOLHA: **01**

FORMATO: **A1** OBSERVAÇÕES: DATA: **SETEMBRO/2019** VISTO: REVISÃO: **01**

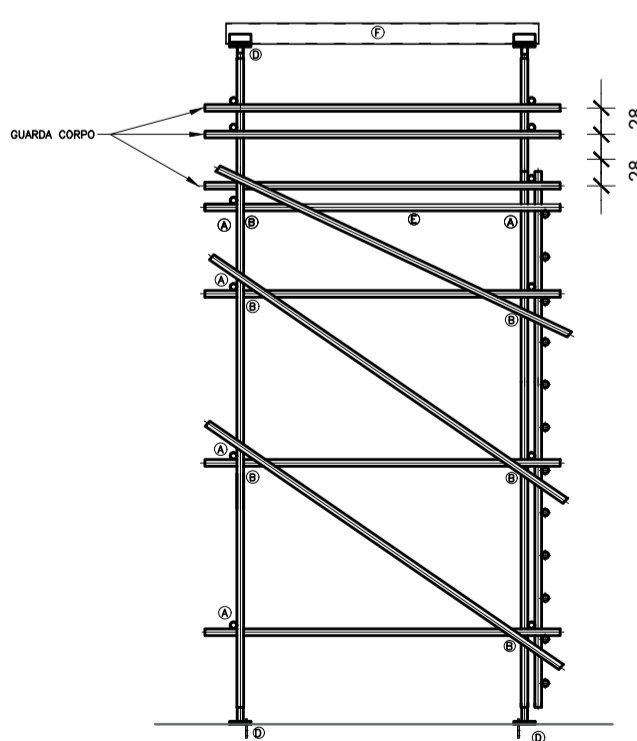


ESTRUTURA DE ANDAIME INDUSTRIAL - CORTE AA  
ESC 1/50



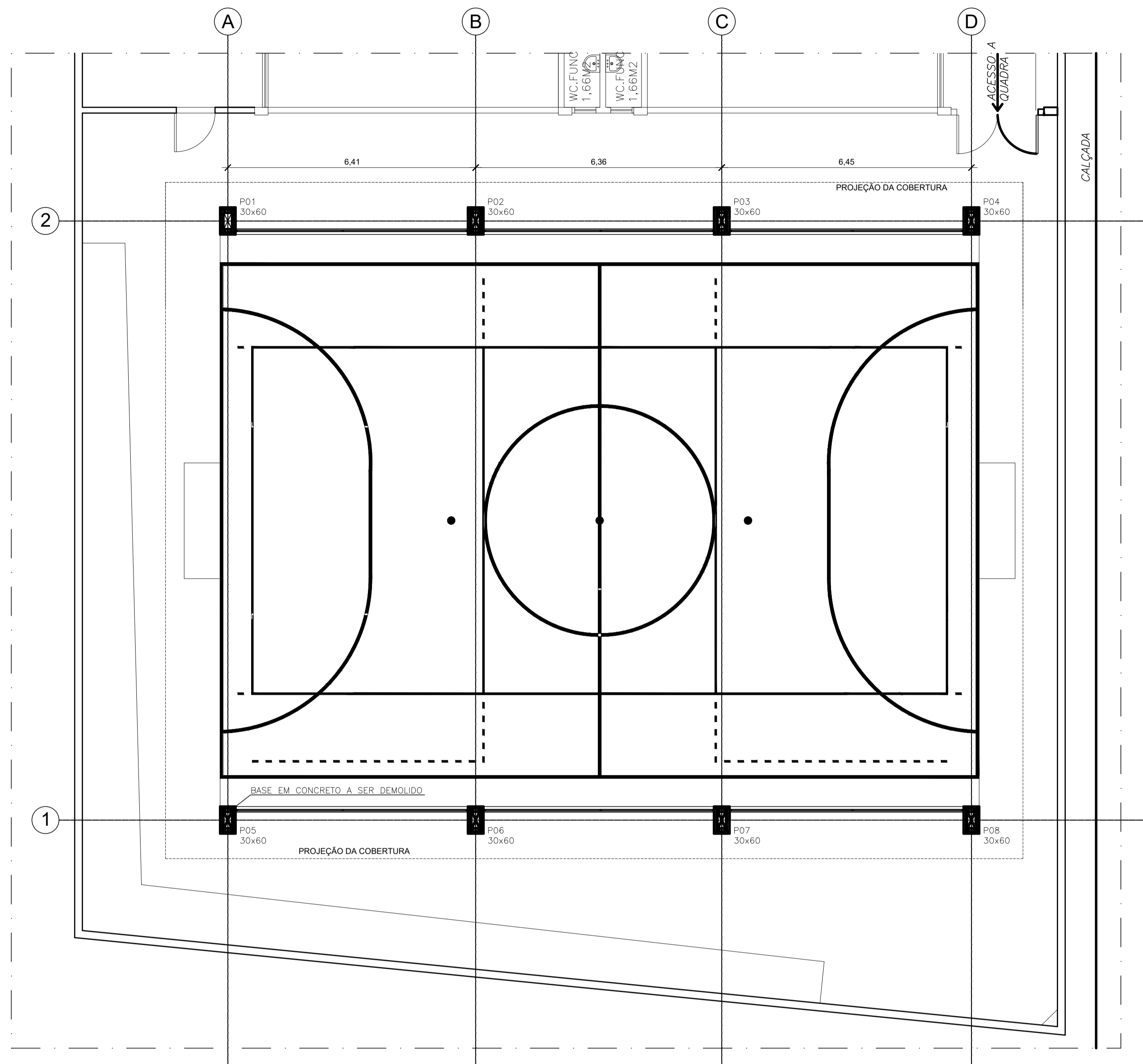
ANCORAGEM  
ESC 1/25

- LEGENDA:
- Ⓐ ABRAÇADERA FIXA 90° PARA TUBO DE #48mm
  - Ⓑ ABRAÇADERA MÓVEL 45° PARA TUBO DE #48mm
  - Ⓒ LUVA DIÂMETRO INTERNO #48mm
  - Ⓓ BASE REGULÁVEL PARA TUBO DE #48mm
  - Ⓔ TABUA #25mm ANTI-DERRAPANTE
  - Ⓕ FORCADO

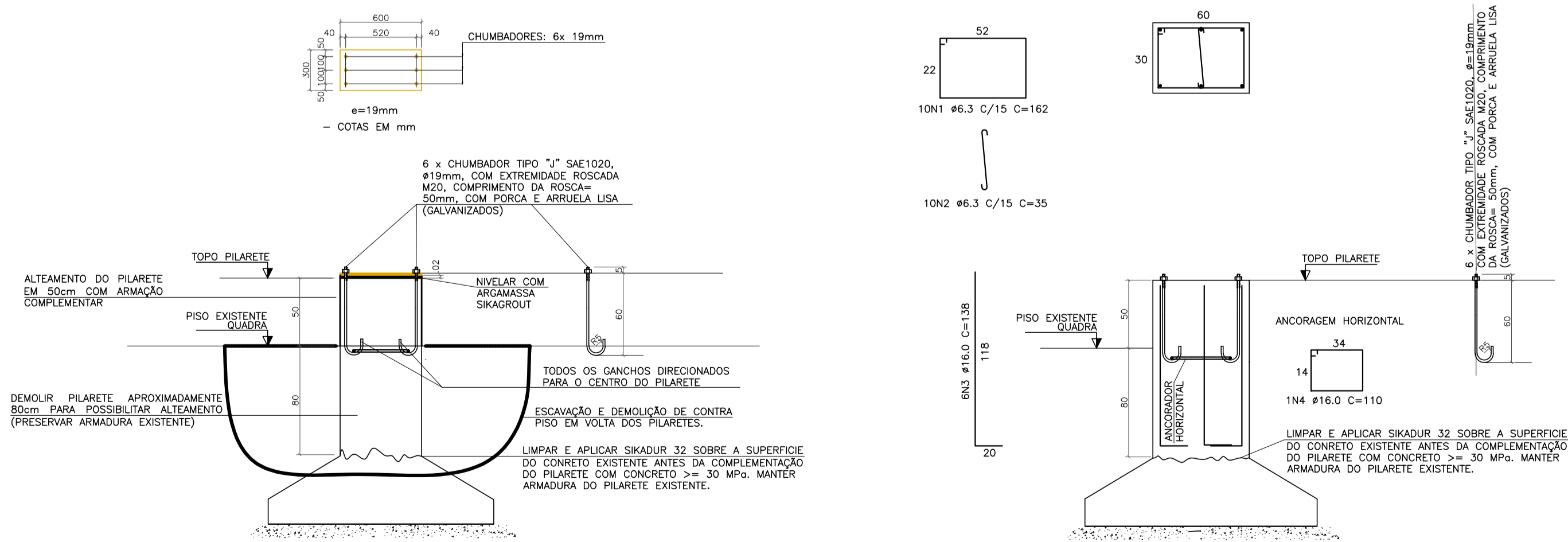


ESTRUTURA DE ANDAIME INDUSTRIAL  
ESC 1/50

RESUMO DE MATERIAIS ANDAIMES LZSER16-05-EM-R00			
DEMANDA TOTAL			
PRANÇÃO (L=0,50m)	QTD	L (m)	P (kg)
2,00	32	64,00	768,000
Total		64	768
TUBO	QTD	L (m)	P (kg)
1,00	160	160,00	584,000
1,50	24	36,00	131,400
2,50	232	580,00	2.117,000
3,00	224	672,00	2.452,800
Total		1.448,00	5285,2
ACESSÓRIOS	QTD	P (kg)	
Abraçadeira fixa 1/49	880	1.091,200	
Abraçadeira móvel 2/49	256	317,440	
Luva	48	36,960	
Base ajustável	64	336,000	
Forcado	32	63,360	
Total		1844,96	



PLANTA BAIXA  
ESQ/100



ALTEAMENTO PILARETES E ANCORAGENS (08x)  
ESC 1/25

ARMADURA PILARETES P01 A P08  
ESC 1/25

NOTAS PARA ESTRUTURA DE CONCRETO ARMADO

- PARA REALIZAÇÃO DESTES PROJETOS OS SEGUINTEIS ITENS FORAM CONSIDERADOS E DEVEM SER RESPEITADOS:
- NORMAS DE REFERÊNCIA:
  - NBR 6118 – PROJETO DE ESTRUTURAS DE CONCRETO.
  - NBR 6120 – CARGAS PARA O CÁLCULO DE ESTRUTURAS DE EDIFICAÇÕES.
  - NBR 6123 – FORÇAS DEVIDAS AO VENTO EM EDIFICAÇÕES.
  - NBR 8953 – CONCRETO PARA FINS ESTRUTURAIS.
  - NBR 12655 – PREPARO, CONTROLE E RECEBIMENTO DO CONCRETO.
- CLASSE DE AGRESSIVIDADE AMBIENTAL: DE ACORDO COM NBR 6118 – ITEM 6.4.2 – TABELA 6.1 CLASSE II (MODERADA – URBANA)
- RELAÇÃO ÁGUA/CEMENTO EM MASSA (a/c) DE ACORDO COM NBR 6118 – ITEM 7.4.2 – TABELA 7.1 A/c = 0,55
- SLUMP 100mm +20mm
- UTILIZAR PREFERENCIALMENTE AGREGADOS BRITA 0 E BRITA 1
- CLASSE DO CONCRETO: DE ACORDO COM NBR 6118 – ITEM 7.4.2 – TABELA 7.1 ESTRUTURAS MOLDADAS IN LOCO PILARETES, PILARES E VIGAS = C25 – Fck = 25 MPa
- COBRIMENTO DAS ARMADURAS: DE ACORDO COM NBR 6118 – ITEM 7.4.7.6 – TABELA 7.2 PILARES/VIGAS – 3,0 cm
- LIMITES PARA FISSURAÇÃO E PROTEÇÃO DAS ARMADURAS DE ACORDO COM NBR 6118 – ITEM 13.4.2 – TABELA 13.3 ELS – W – Wk = 0,3 mm
- CATEGORIA DO AÇO CA – 50, fyk=500MPa
- OBEDECER OS DIÂMETROS DOS PINOS DE DOBRAMENTO ESPECIFICADOS NA NBR 6118-TAB. 9.1
- AS BARRAS DE ARMADURAS ESTÃO DESENHADAS EM SEUS TRECHOS RETOS SEM DESCONTOS DEVIDO À DOBRAMENTOS. O CORTE E DOBRA DAS ARMADURAS É DE RESPONSABILIDADE DO EXECUTOR.
- OBRIGATÓRIO O USO DE ESPAÇADORES PLÁSTICOS OU DE CONCRETO PARA GARANTIR OS COBRIMENTOS.
- UTILIZAR PREFERENCIALMENTE CIMENTO CPIII, POR RAZÕES AMBIENTAIS.
- O CONCRETO DEVE SER LANÇADO DE UMA ALTURA MÁXIMA DE 2m, ADOTANDO-SE TUBO TREMONHA.
- NÃO VIBRAR EXCESSIVAMENTE O CONCRETO, DE MODO A EVITAR A SEGREGAÇÃO DOS AGREGADOS.
- EVITAR APOIAR O VIBRADOR NAS ARMADURAS E FÓRMAS.
- ANCORAR ARMADURA COMPLEMENTAR DOS PILARETES NA SAPATA EXISTENTE COM ADESIVO ESTRUTURAL SIKADUR 32
- APLICAR ADESIVO ESTRUTURAL SIKADUR 32, SOBRE SUPERFÍCIE DO CONCRETO ANTIGO, ANTES DA CONCRETAGEM DO COMPLEMENTO DOS PILARETES.
- TODA FERRAGEM REMANESCENTE NO PILARETE DEMOLIDO DEVERÁ SER ESCOVIDADA PARA ELIMINAÇÃO DE FERRUGEM E APLICADO SOBRE TODA SUPERFÍCIE DESTA ARMADURA, COM PINCEL, UMA CAMADA DE PRODUTO INIBIDOR DE CORROÇÃO.

NOTAS GERAIS

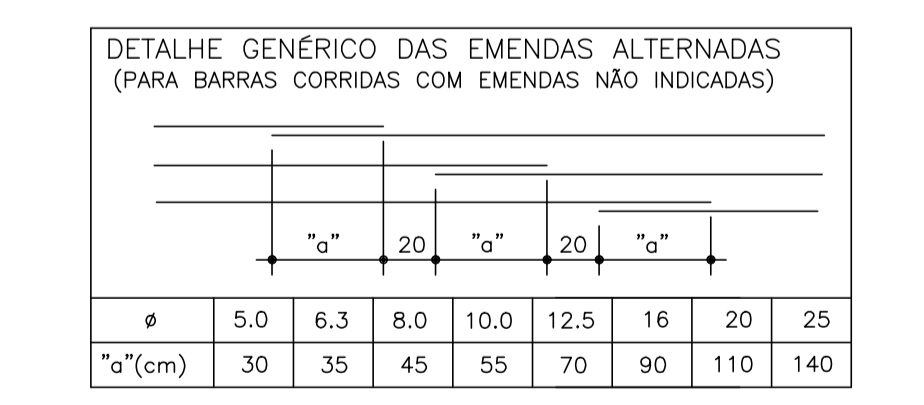
- COTAS EM cm, BITOLAS DAS ARMADURAS EM mm
  - CONFERIR TODAS AS MEDIDAS NA OBRA EM FUNÇÃO DOS EIXOS DE REFERÊNCIA EXISTENTES.
  - PARA A BOA EXECUÇÃO DA ESTRUTURA CONSULTE SEMPRE TODOS OS PROJETOS, VERIFICANDO AS MEDIDAS E INTERFERÊNCIAS NA OBRA.
  - É DE RESPONSABILIDADE DOS EXECUTORES SEGUIR AS NORMAS VIGENTES PARA UMA EXECUÇÃO ADEQUADA, GARANTINDO O PERFEITO FUNCIONAMENTO E ESTABILIDADES DOS SISTEMAS PROJETADOS.
  - OS QUANTITATIVOS APRESENTADOS NO PROJETO SÃO APENAS INDICATIVOS, SENDO RESPONSABILIDADE DOS FORNECEDORES OU ORÇAMENTISTAS A SUA VERIFICAÇÃO.
  - PARA EXECUTAR FURAÇÕES QUE NÃO ESTEJAM PREVISTAS CONSULTAR O PROJETISTA.
- IMPORTANTE: TODAS AS QUANTIDADES DE ARMADURAS, EM COMPRIMENTO E PESO, FORNECIDAS SEM PERDAS

TABELA DE MATERIAIS - ARMADURA PILARETES

ESTRUTURA	AÇO	POSICÃO	BITOLA (mm)	QUANTIDADES		COMPRIMENTO		PESO	
				ESTRUTURA	POSICÃO	UNIT (cm)	TOTAL (m)	UNIT (kg/m)	TOTAL (kg)
PILARETE PROVA 03	50	1	6,3	8	10	80	162	0,245	31,75
	50	2	6,3	8	10	80	35	0,245	6,96
	50	3	16,0	8	6	48	138	6,624	104,53
	50	4	16,0	8	1	8	110	8,8	13,89

RESUMO AÇO

AÇO	BITOLA (mm)	PESO (kg)
CA-50	6,3	38,61
CA-50	16,0	111,39
		150,00



RAIO DE CURVATURA DAS BARRAS

Ø	R (cm)
16,0	8
20,0	16
25,0	20

Nº	DESCRIÇÃO	RESP.	DATA
05			
04			
03			
02			
01			

**R E V I S Ã O**

**GOVERNO DO ESTADO DO ESPÍRITO SANTO**

SECRETARIA DE ESTADO DA EDUCAÇÃO - SEDU

**SEDU**

GERÊNCIA DE REDE FÍSICA ESCOLAR

TÍTULO: **EEEFM LYRA RIBEIRO SANTOS ESTRUTURAL**

ENDEREÇO: R. Valtrudes A. Rosa, S/N – Kubitschek, Guarapari – ES, 29203-000

PRONHA: **ESTRUTURAL – CONCRETO ARMADO**

SUBSECRETÁRIO DE SUPORTE À EDUCAÇÃO: **AURÉLIO MENEQUELLI RIBEIRO**

GERENTE DA GERÊNCIA: **MARCELO AMORIM GONÇALVES**

COORDENADOR GERAL: **EDSON DE OLIVEIRA PIRES**

AUTOR PROJETO: **PEDRO PAULO PASSO WYATT**

CO-AUTOR PROJETO:

RESPONSÁVEL TÉCNICO:

ARQUIVO: **GUA08-D02-EM-R00-02.dwg**

REFERÊNCIA: **ALTEAMENTO DOS PILARETES, LOCAÇÃO, FORMAS E ARMADURA**

FORMATO: **A1**

OBSERVAÇÕES:

DATA: **SETEMBRO/2019**

UNIDADE: **ESTRUTURAL**

ESCALA: **INDICADA**

CR: **64.866/D-MG**

CR: **ES.034523/D**

CAU-ES:

CR: **JOSIANE FERREIRA MUNIZ**

UNIDADE: **CENTÍMETRO**

VISTO:

VISTO:

VISTO:

VISTO:

VISTO:

VISTO:

FOLHA: **01**

**02**

REVISÃO:

<b>CAPTURADO POR</b>	
FABIANNE MIRANDA AGUIAR ENG CIVIL PL SEDU - GERFE	
<b>DATA DA CAPTURA</b>	31/03/2020 17:26:36 (HORÁRIO DE BRASÍLIA - UTC-3)
<b>VALOR LEGAL</b>	ORIGINAL
<b>NATUREZA</b>	DOCUMENTO NATO-DIGITAL

<b>ASSINARAM O DOCUMENTO</b>	
PEDRO PAULO PASSOS WYATT ENG CIVIL JR SEDU - GERFE Assinado em 31/03/2020 17:11:23 Documento original assinado eletronicamente, conforme art. 6, § 1º, do Decreto 4410-R/2019.	
MOISÉS BRITO SOBRINHO ENG COORD CIVIL SR SEDU - GERFE Assinado em 31/03/2020 11:24:25 Documento original assinado eletronicamente, conforme art. 6, § 1º, do Decreto 4410-R/2019.	
WILSON RODRIGUES GONÇALVES ARQUITETO COORD SR SEDU - GERFE Assinado em 31/03/2020 15:23:58 Documento original assinado eletronicamente, conforme art. 6, § 1º, do Decreto 4410-R/2019.	
FELIPE DE BRITO AURÉLIO ENG COORD ELETRIC SR SEDU - GERFE Assinado em 31/03/2020 11:32:17 Documento original assinado eletronicamente, conforme art. 6, § 1º, do Decreto 4410-R/2019.	
EDSON DE OLIVEIRA PIRES ENG COORD GERAL MAST SEDU - GERFE Assinado em 31/03/2020 11:23:08 Documento original assinado eletronicamente, conforme art. 6, § 1º, do Decreto 4410-R/2019.	

A disponibilidade do documento pode ser conferida pelo link <https://e-docs.es.gov.br/documento/registro/2020-NJ2RDF>



Consulta via leitor de QR Code.